

La sirena electrónica eficiente diseñada para usar en forma de medio autónomo o en redes pequeñas

Resistencia y poco peso

La bocina de aleación de aluminio y la caja de plástico duro proporcionan una gran robustez y resistencia para la estructura de la sirena y al mismo tiempo mantiene el peso total sorprendentemente en un nivel muy bajo.

Rendimiento sin compromiso

El rendimiento sin compromiso y alta presión acústica combinados con buena comprensibilidad y posibilidad de reproducir cualquier sonido incluso de las alarmas integradas o reportes en vivo.

Adaptabilidad

- y posibilidad de ajustes de acuerdo con los requisitos del cliente
- oferta amplia de accesorios incluyendo postes, baterías o armarios de acero inoxidable para la electrónica

Proporción excelente de precio /utilidad

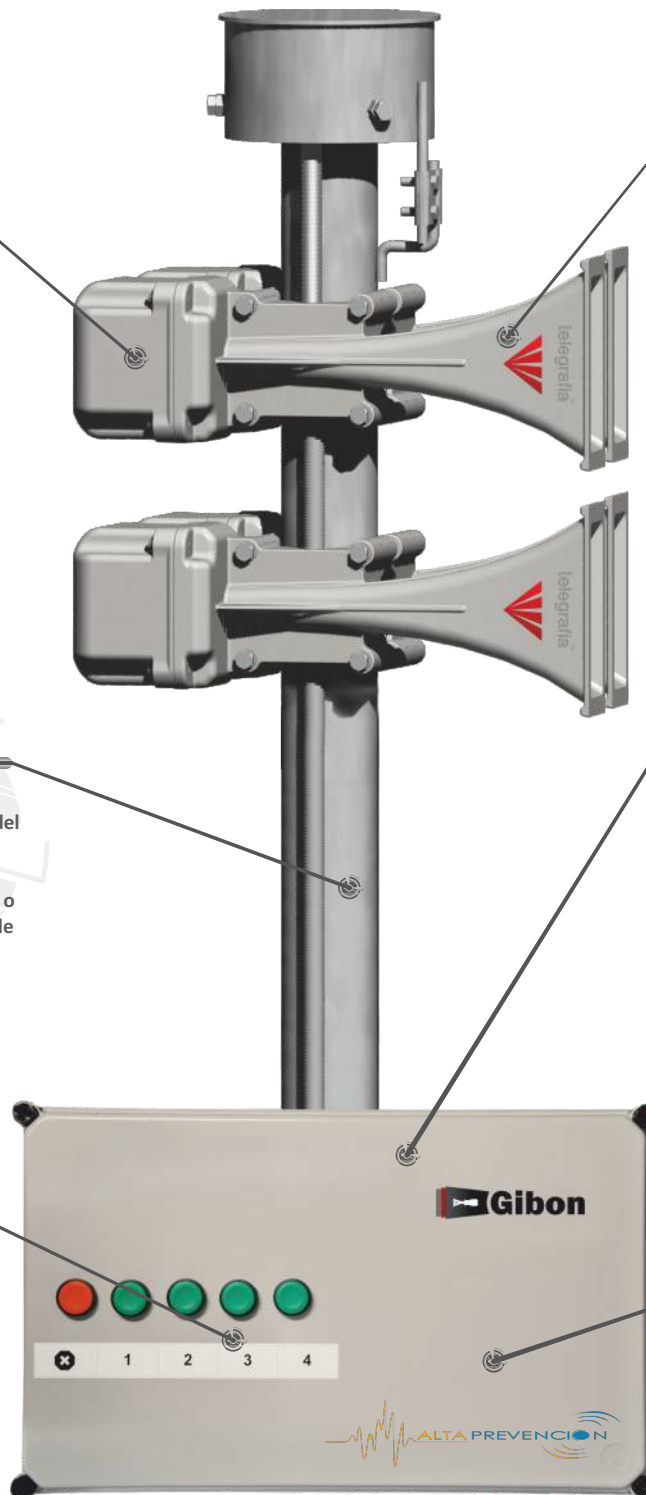
La sirena Gibon combina el rendimiento y la calidad acústica de sirenas acústicas Pavian junto con el control y comunicación simplificados, adecuados para los Sistemas de Alerta simples. De este modo, usted puede conseguir una sirena según sus requisitos y pagará por las funciones que realmente aprovechará en su Sistema de Alerta.

Control y comunicación

- varios modos de control, desde los simples botones hasta un excelente panel de operativo para conseguir unos costes óptimos y eficacia
- total control autónomo mediante sensores que se puede conectar directamente a sirena Gibon
- control local en el lugar y al mismo tiempo también desde un lugar de trabajo operativo
- gran variedad de canales de comunicación: radio, Ethernet, X-Bee, RS232/RS485

Diferentes modos de conexión

- desde la red 110 - 240 V
- alimentación desde las células solares
- baterías de reserva integradas



La sirena electrónica **Gibon** es una sirena de alto rendimiento con el precio **optimizado**, que garantiza una distribución sonora de alta calidad de una zona en riesgo. Está diseñada para utilizar sobre todo como un recurso autónomo de alerta con el control local, o eventualmente como parte de sistemas de alerta simple con varias sirenas.

La sirena electrónica **GIBON** se vende en tres básicos diseños, que se diferencian en tipos de entradas y salidas, opciones de control y comunicación con otras partes del sistema de alerta. De este modo, usted puede elegir una sirena según sus requisitos y pagará por las funciones que realmente aprovechará en su Sistema de Alerta.

La sirena electrónica **Gibon** permite crear construcciones con una potencia de 300 hasta 1200 W, y son adecuados para la mayoría de sistemas de alerta. En casos excepcionales, cuando la sirena se utiliza en un ambiente muy ruidoso, se puede suministrar la sirena **GIBON** con una potencia mayor de 2400 W.



Diferentes modos de control y comunicación

La sirena electrónica **GIBON** de alto rendimiento se puede controlar por diferentes modos desde simples botones, cada para una alarma por separado, mediante los módulos de control locales, desde un lugar de trabajo operativo alejado mediante los canales de comunicación hasta un sofisticado panel de control operativo con muchas funciones superiores al estándar. Cada uno de los tres diseños de la sirena Gibon que se ofrecen tienen diferentes modos de control y comunicación.

La sirena dispone de **entradas y salidas binarias, porte USB para configurar, porte RS232/RS485** y sus posibilidades y las conexiones se pueden extender mediante los módulos adicionales (Wi-Fi, X-Bee, ethernet, ...).



“La sirena comprobada por instalaciones y uso en todo el mundo”.

“Rendimiento sin compromiso y alta presión acústica por un precio atractivo”.

Gibon Basic

- modelo básico
- 7 alarmas
- opción de cambiar alarmas
- alto rendimiento
- estructura robusta
- 8 entradas binarias

Gibon Option Pack 1

- 64 alarmas
- autodiagnóstico básico
- audio stream mediante porte COM
- opción de módulos adicionales
- opción de WiFi, X-Bee, GPRS
- entradas completamente programables

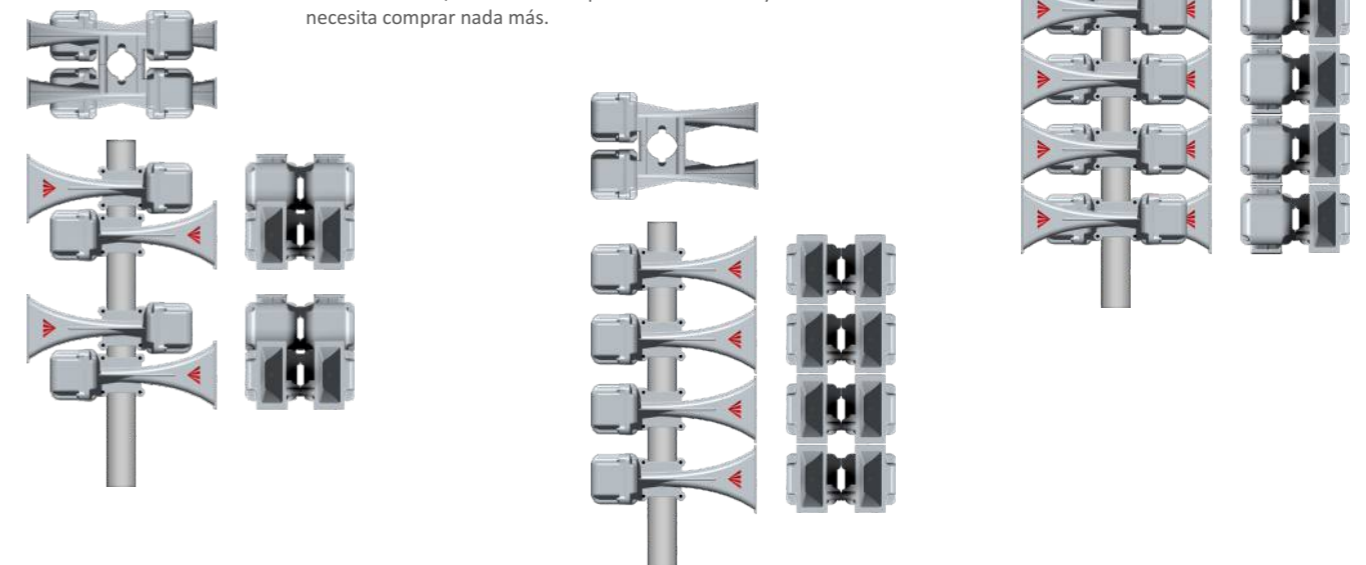
Gibon Option Pack 2

- mensajes asíncronos
- autodiagnóstico complejo
- registrando todas actividades de la sirena en un tiempo real
- autorización de operador mediante Dallas iButton
- posibilidad de la radio FM integrada
- vigilancia e indicación de una intrusión no autorizada en el control de la sirena



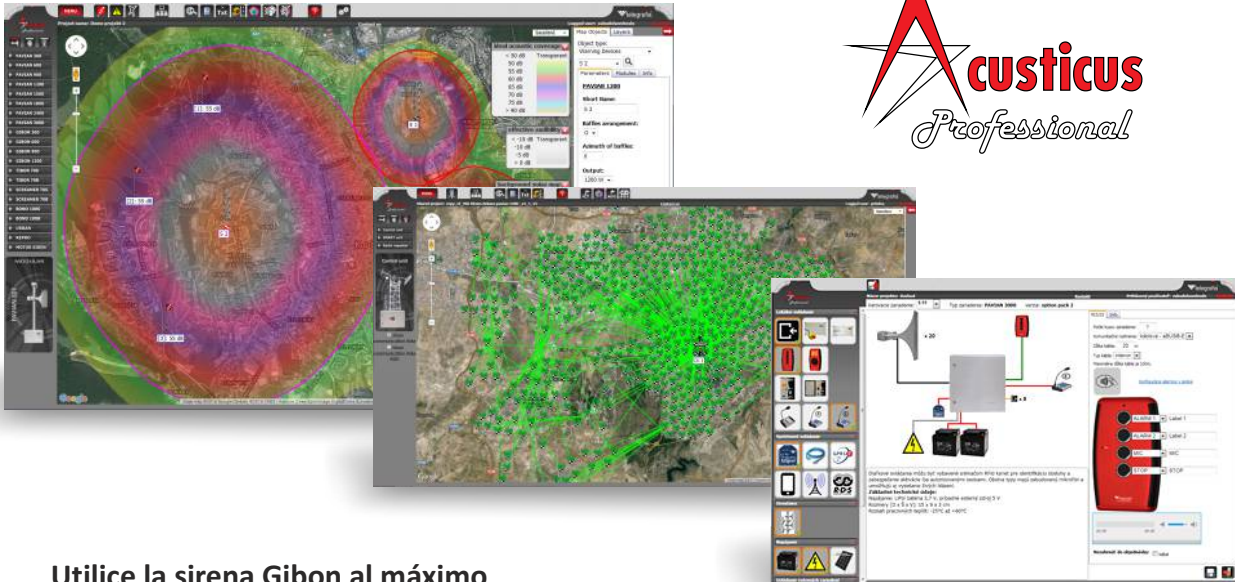
Característica óptima de emisión

La estructura excelente de bocinas de la sirena electrónica **Gibon** os permite seleccionar una clase libre de las características de emisión y en caso de necesidad posteriormente realizar cambios. Si usted tiene instalada la sirena con emisión de dirección y necesita cambiarla por omnidireccional, os bastan unas pocas herramientas y no necesita comprar nada más.





La sirena electrónica eficiente diseñada para usar en forma de medio autónomo o en redes pequeñas



Utilice la sirena Gibon al máximo

Utilice todas las opciones de sirena Gibon al máximo. Mediante la gratuita aplicación online Acusticus Professional tiene usted la posibilidad de crear un proyecto acústico profesional con la debida observancia de fondo de ruido directamente en mapas de Google Maps. De esta manera se proporciona la cobertura acústica de zona de peligro.

Consiga todavía más

Los socios de la compañía Telegrafía a.s obtendrán todavía más: después de obtener los derechos de acceso especiales tienen posibilidad de configurar online la sirena incluyendo una atractiva simulación de control y de las alarmas, crear una representación esquemática del Sistema de Alerta o planear un proyecto complejo sobre el sistema de comunicación por radio entre las sirenas y centro de control.

www.altaprevencion.com.mx

llámanos al: +52 (55) 2451 9259

+52 (55) 5531 9760

+52 (55) 5531 9879

+52 (55) 2451 9260

+52 (55) 2451 9260

www.altaprevencion.com.mx